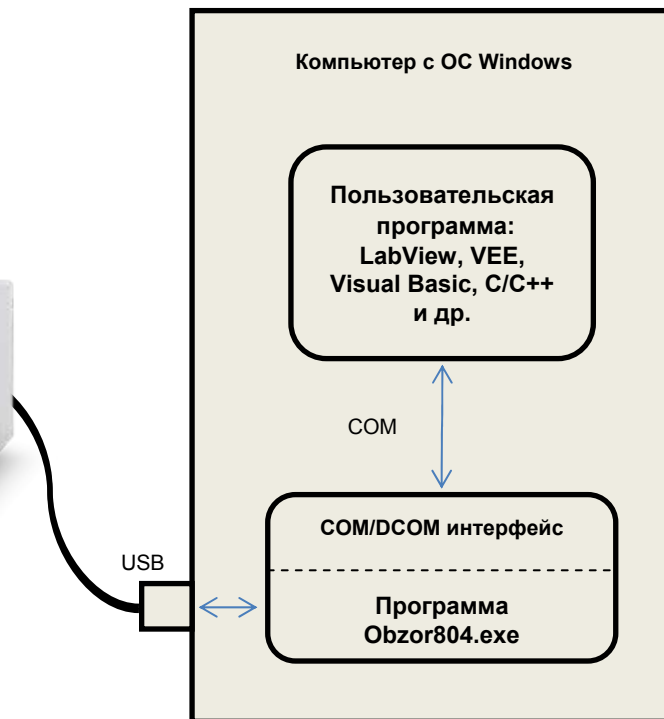


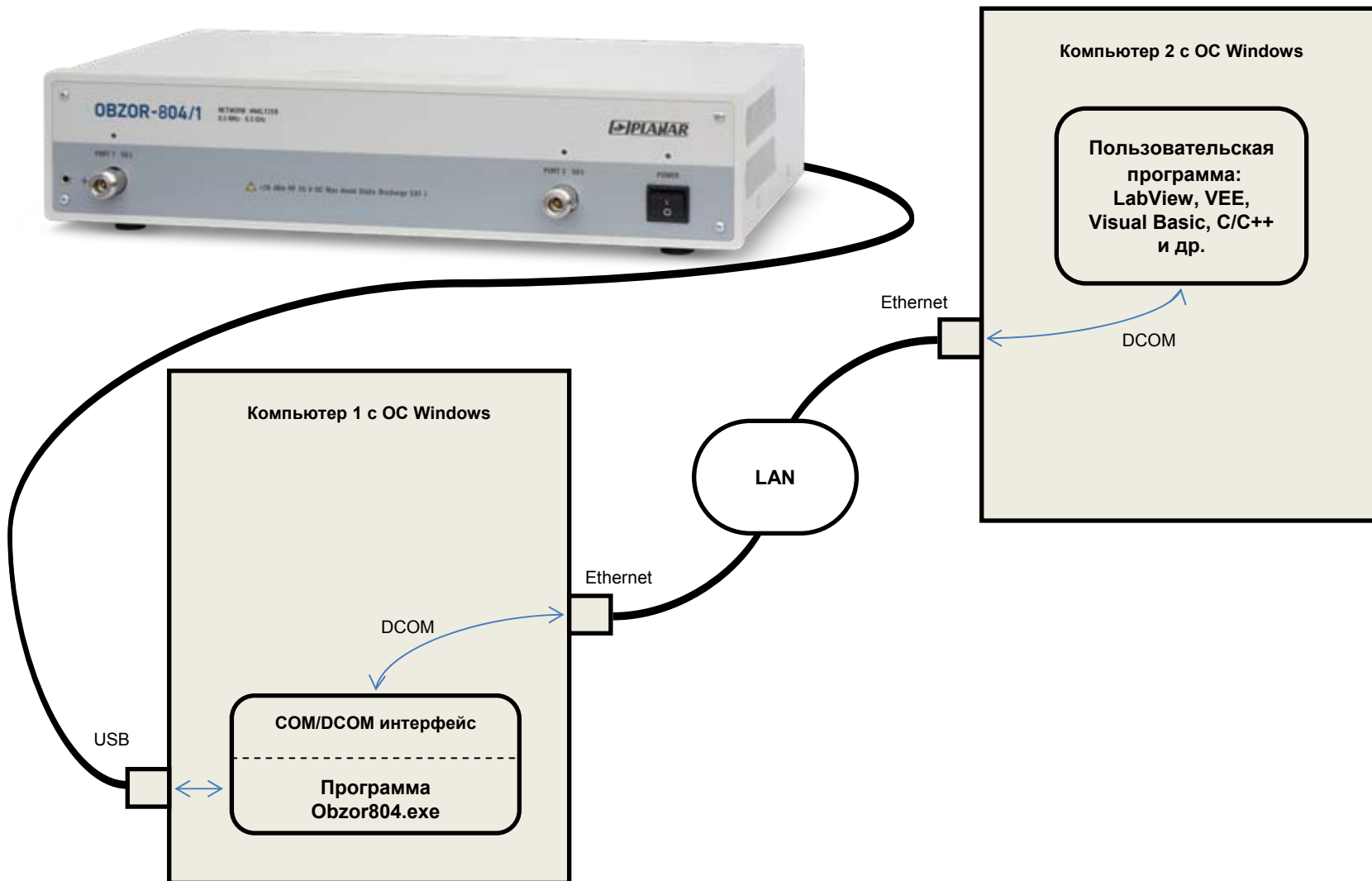
Дистанционное управление
анализаторами цепей
Obzor-804/1 и Obzor-304/1

Челябинск 2012

Дистанционное управление виртуальным ВАЦ из пользовательской программы в рамках одного компьютера



Дистанционное управление виртуальным ВАЦ из отдельного компьютера



Адаптация программ написанных на языке SCPI

- Команды COM/DCOM виртуального ВАЦ соответствуют “один к одному” командам SCPI Agilent ENA серии, например:

SCPI *:SENSe1:FREQuency:STARt 500000*

COM/DCOM *SCPI.SENSe(1).FREQuency.STARt = 500000*

- Для других анализаторов требуется небольшая работа для адаптации, так как набор команд различных анализаторов схож, но имеются отличия в синтаксисе.